

C2SR中式固体绝缘真空开关柜

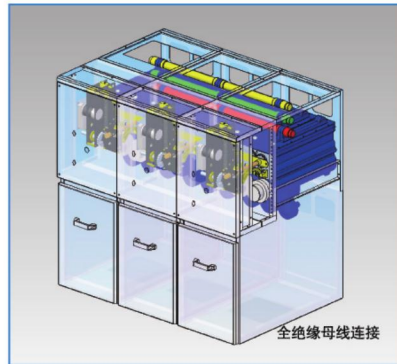
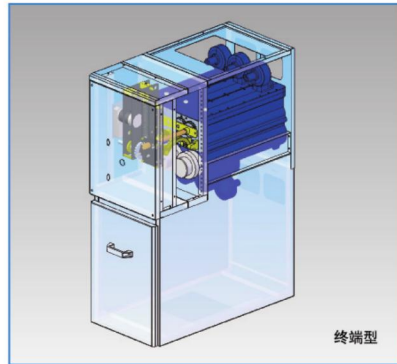
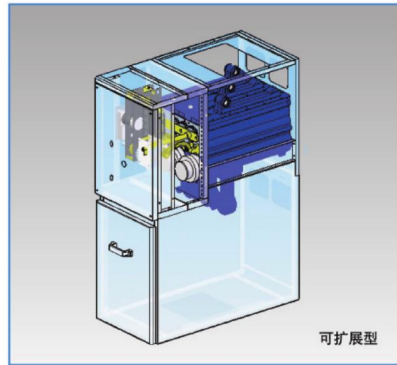


【型号说明】



【产品特点】

- 防护等级：固体绝缘真空开关IP68、环网柜IP4X。
- 柜体分为两部分：上部分为开关本体部分、下部分为进出线电缆空间。
- 安装：产品可以靠墙安装，单面维护。
- 紧凑：采用全绝缘技术，缩小带电距离，开关柜（宽 X 深 X 高）=420X860X1200mm。
- 全绝缘：采用固体绝缘真空开关，所有带电部分均进行全绝缘处理。
- 单元式结构可扩展：采用模块化结构设计，使开关柜任意组合和扩展，方便检修和维护。
- 电缆附件：进出线部分均采用欧式电缆附件连接。
- 母线连接：开关柜之间连接采用全绝缘母线，保证产品整体全绝缘全密封。
- 保护熔断器：采用我公司与 COOPER 公司联合开发的低功耗低温升的全范围保护小型熔断器，开断能力为 50kA。
- 智能化：开关柜可实现配网自动化功能，可将开关柜运行状态远传到主站监控室。



备注：电缆头可朝前或朝后安装，根据工程选择任意使用！

【中式固体绝缘开关柜选型方案】

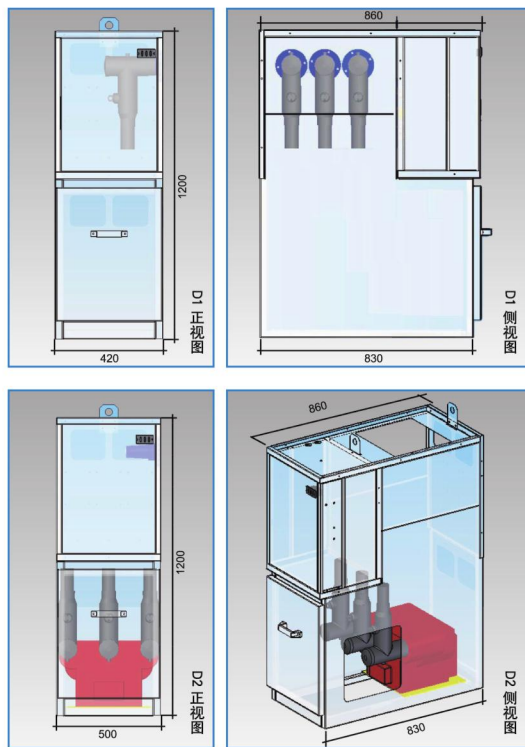
方案编号	D1	D2	PT1	PT2	PT3	PT4	PT5	PT6
方案图								
开关柜用途	进线柜	进线柜	进线侧 PT1	进线侧 PT2	进线侧 PT3	母线 PT4	母线 PT5	母线 PT6
开关柜型号	C2SR-12	C2SR-12	C2SR-12	C2SR-12	C2SR-12	C2SR-12	C2SR-12	C2SR-12
开关柜尺寸	420X860X1200	500X860X1200	500X860X1200	500X860X1200	600X860X1200	500X860X1200	500X860X1200	600X860X1200
名称	型号 数量	型号 数量	型号 数量	型号 数量	型号 数量	型号 数量	型号 数量	型号 数量
真空开关								
电压互感器		JDZ12-10R 1	JDZ12-10R 1	JSZV12-10R 1	JSZW12-10R 1	JDZ12-10R 1	JSZV12-10R 1	JSZW12-10R 1
熔断器		XRNP-10/0.5 2	XRNP-10/0.5 2	XRNP-10/0.5 3	XRNP-10/0.5 4	XRNP-10/0.5 2	XRNP-10/0.5 3	XRNP-10/0.5 4
带电显示器	DXN6-10 1	DXN6-10 1	DXN6-10 1	DXN6-10 1	DXN6-10 1	DXN6-10 1	DXN6-10 1	DXN6-10 1

方案编号	PT7	PT8	PT9	GL	C1	C2	C3	F1
方案图								
开关柜用途	母线 PT7	母线 PT8	母线 PT9	隔离开关 GL	进线柜	出线柜	出线柜	出线柜
开关柜型号	C2SR-12	C2SR-12	C2SR-12	C2SR-12	C2SR-12	C2SR-12	C2SR-12	C2SR-12
开关柜尺寸	420X860X1200	600X860X1200	600X860X1200	420X860X1200	420X860X1200	420X860X1200	420X860X1200	420X860X1200
名称	型号 数量	型号 数量	型号 数量	型号 数量	型号 数量	型号 数量	型号 数量	型号 数量
真空开关	C2Se-12/630 1	C2Se-12/630 1	C2Se-12/630 1	C2Se-12/630 1	C2Se12/630 1	C2Se1e-12/630 1	C2Se1e-12/630 1	C2Se1e-12/T125 1
电压互感器	JDZ12-10R 1	JSZV12-10R 1	JSZW12-10R 1					
熔断器	XRNP-10/0.5 2	XRNP-10/0.5 3	XRNP-10/0.5 4					XRNT-CXC-12 3
带电显示器	DXN6-10 1	DXN6-10 1	DXN6-10 1	DXN6-10 1	DXN6-10 1	DXN6-10 1	DXN6-10 1	DXN6-10 1

方案编号	F2	F3	V1	V2	V3	SL1	SL2	M
方案图								
开关柜用途	出线柜	出线柜	进线柜	出线柜	出线柜	联络及提升柜	联络及提升柜	计量柜
开关柜型号	C2SR-12	C2SR-12	C2SR-12	C2SR-12	C2SR-12	C2SR-12	C2SR-12	C2SR-12
开关柜尺寸	420X860X1200	420X860X1200	420X860X1450	420X860X1450	420X860X1450	420X860X1200 / 450X860X1200 / 450X860X1450	420X860X1200 / 450X860X1200 / 450X860X1450	750X860X1200
名称	型号 数量	型号 数量	型号 数量	型号 数量	型号 数量	型号 数量	型号 数量	型号 数量
真空开关	C2Se1e-12/T125 1	C2Se-12/T125 1	C2Se-12/630 1	C2Sebe-12/630 1	C2Sebe-12/630 1	C2Se1e-12/630 1	C2Se1e-12/630 1	C2Se1e-12/T125 1
电流互感器			LDK-10/0.5/5/10P10 柜内式 2	LDK-10/0.5/5/10P10 柜内式 2	LDK-10/0.5/5/10P10 柜内式 2			LDK-10/0.5/5/10P10 柜内式 2
电压互感器								JDZ10-10 2
熔断器	XRNT-CXC-12 3	XRNT-CXC-12 3						XRNP-10/0.5 3
带电显示器	DXN6-10 1	DXN6-10 1	DXN6-10 1	DXN6-10 1	DXN6-10 1	DXN6-10 1	DXN6-10 2	DXN6-10 1
综合保护器			EPS 1	EPS 1	EPS 1		EPS 1	

备注：开关柜高度可根据现场情况及保护要求做到1400mm或1650mm。

C2SR中式固体绝缘真空开关柜



D1、D2进线方案

【D1标准配置】

- 穿墙套管
- 带电显示器
- 壳体

【D2标准配置】

- 穿墙套管
- 带电显示器
- 电压互感器
- 壳体

【方案应用】

- 用于进线回路

【可选配置】

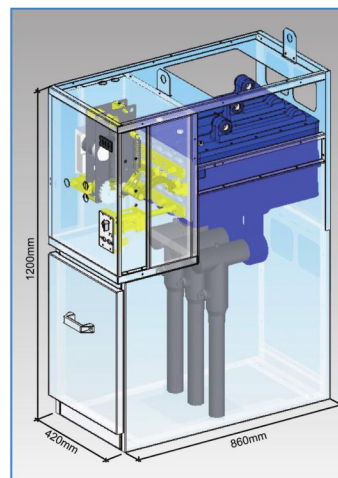
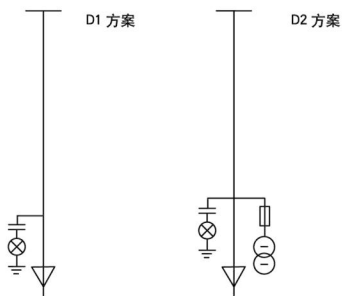
- 电磁锁：AC/DC 220/110V

【电缆附件可选配置】

- 欧式π型前接头
- 欧式π型后接头
- 欧式π型避雷器
- 欧式电缆前接头
- 欧式电缆后接头
- 欧式后接避雷器
- 电缆型故障指示器
- 面板型故障指示器
- 测量开启式电流互感器
- 测量组合式电压互感器

【提示】

- 如果选择 D1、D2 方案需要考虑壳体侧面安装空间，建议不用壳体直接在侧面安装进线电缆更方便。详见 29 页（单个开关可以实现侧进线下出线功能）



C1进线方案

【标准配置】

- 中式固体绝缘下隔离负荷开关 C2Sle-12/630A
- 630A 三色绝缘管状母线
- 弹簧操作机构
- 机械联锁
- 带电显示器
- 接地母排
- 壳体
- 穿墙套管（侧进线或侧出线方案配套）

【方案应用】

- 用于下进线回路

【可选配置】

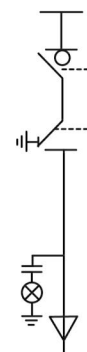
- 负荷开关电动机构：AC/DC 220V
- 进线带电闭锁：AC/DC 220/110V
- 辅助开关：负荷开关位置 20N+2NC 或 50N+5NC
隔离接地开关位置 20N+2NC
- 二次设备可装设于开关柜顶部的二次线小室
- 开关柜顶部的低压箱根据需要配置

【电缆附件可选配置】

- 欧式π型前接头
- 欧式π型后接头
- 欧式π型避雷器
- 欧式电缆前接头
- 欧式电缆后接头
- 欧式后接避雷器
- 电缆型故障指示器
- 面板型故障指示器
- 测量开启式电流互感器

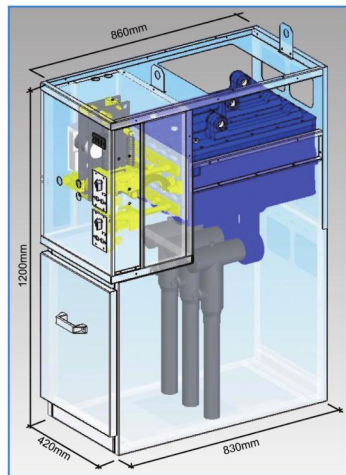
【提示】

- 标配负荷开关操作机构为手动，如需电动请注明。
- 隔离接地开关只能手动操作。
- 当电缆截面积大于 240mm² 的三芯电缆时并且要安装 CT，建议电缆在电缆沟内分叉并考虑固定。



C1

C2SR中式固体绝缘真空开关柜



C2、C3出线方案

【标准配置】

- 中式固体绝缘上隔离下独立接地负荷开关 C2Sele-12/630A
- 630A 三色绝缘管状母线
- 弹簧操作机构
- 机械联锁
- 带电显示器
- 接地母排
- 壳体
- 穿墙套管（侧进线方案配套）

【方案应用】

- 用于出线回路，C2 为接地开关接地 / C3 为灭弧室接地

【可选配置】

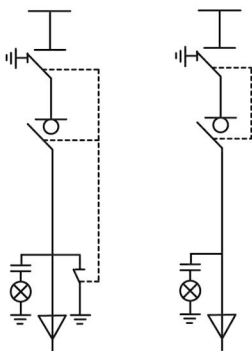
- 负荷开关电动机构：AC/DC 220V
- 进线带电闭锁：AC/DC 220/110V
- 辅助开关：负荷开关位置 20N+2NC 或 50N+5NC
隔离开关位置 20N+2NC
接地开关位置 20N+2NC
- 二次设备可装设于开关柜顶部的二次线小室
- 开关柜顶部的低压箱根据需要配

【电缆附件可选配置】

- 欧式 π 型前接头
- 欧式 π 型后接头
- 欧式 π 型避雷器
- 欧式电缆前接头
- 欧式电缆后接头
- 欧式后接避雷器
- 电缆型故障指示器
- 面板型故障指示器
- 测量开启式电流互感器

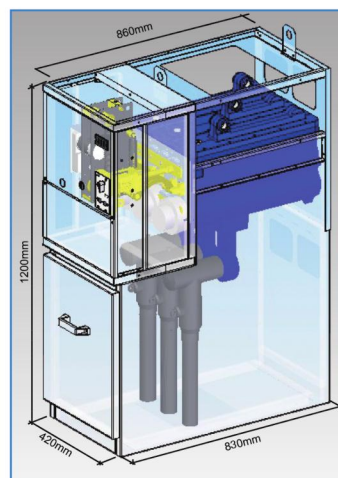
【提示】

- 标配负荷开关操作机构为手动，如需电动请注明。
- 隔离开关、接地开关只能手动操作。
- 当电缆截面积大于 240mm^2 的三芯电缆时并且要安装 CT，建议电缆在电缆沟内分叉并考虑固定。



C2

C3



F1、F2出线方案

【标准配置】

- 中式固体绝缘熔断器组合电器 C2Self-12/T125-50kA
- 630A 三色绝缘管状母线
- 全范围保护小型熔断器
- 弹簧操作机构
- 机械联锁
- 带电显示器
- 接地母排
- 壳体
- 穿墙套管（侧进线方案配套）

【方案应用】

- 用于出线回路，F1 为接地开关接地 / F2 为灭弧室接地

【可选配置】

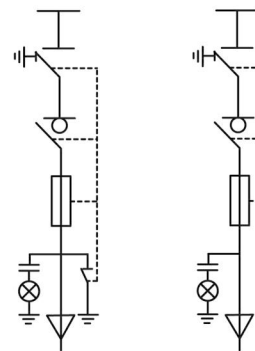
- 负荷开关电动机构：AC/DC 220V
- 辅助开关：负荷开关位置 20N+2NC 或 50N+5NC
隔离接地开关位置 20N+2NC
- 二次设备可装设于开关柜顶部的二次线小室
- 开关柜顶部的低压箱根据需要配

【电缆附件可选配置】

- 欧式 π 型前接头
- 欧式 π 型后接头
- 欧式 π 型避雷器
- 欧式电缆前接头
- 欧式电缆后接头
- 欧式后接避雷器
- 电缆型故障指示器
- 面板型故障指示器
- 测量开启式电流互感器

【提示】

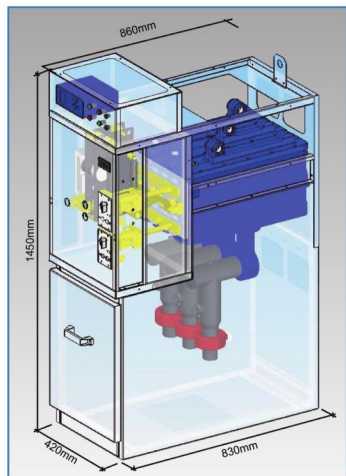
- 标配负荷开关操作机构为手动，如需电动请注明。
- 隔离接地开关只能手动操作。
- 当电缆截面积大于 240mm^2 的三芯电缆时并且要安装 CT，建议电缆在电缆沟内分叉并考虑固定。



F1

F2

C2SR中式固体绝缘真空开关柜



V1进线断路器方案

【标准配置】

- 中式固体绝缘下隔离断路器 C2Sbe-12/630-20kA
- 630A 三色绝缘管状母线
- 弹簧操作机构
- 机械联锁
- 电缆式电流互感器
- 自供电式综合保护装置
- 带电显示器
- 接地母排
- 壳体
- 穿墙套管（侧进线方案配套）

【方案应用】

- 用于下进线回路

【可选配置】

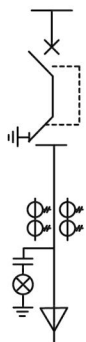
- 断路器电动机机构：AC/DC 220V
- 辅助开关：断路器位置 50N+5NC
隔离接地开关位置 20N+2NC
- 二次设备可装设于开关柜顶部的二次线小室
- 开关柜顶部的低压箱根据需要配置

【电缆附件可选配置】

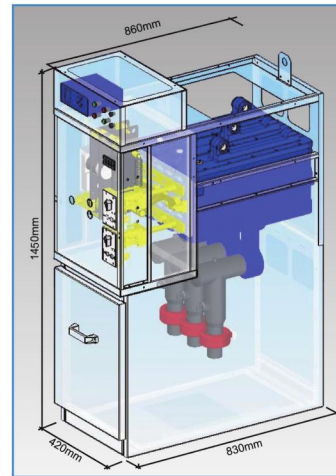
- 欧式 π 型前接头
- 欧式 π 型后接头
- 欧式 π 型避雷器
- 欧式电缆前接头
- 欧式电缆后接头
- 欧式后接避雷器
- 电缆型故障指示器
- 面板型故障指示器

【提示】

- 标配自供电式综合保护装置时操作机构为手动，如需电动请注明。
- 隔离接地开关只能手动操作。
- 当电缆截面积大于 240mm² 的三芯电缆时并且要安装 CT，建议电缆在电缆沟内分叉并考虑固定。



V1



V2、V3出线断路器方案

【标准配置】

- 中式固体绝缘上隔离下接地断路器 C2Sebe-12/630-20kA
- 630A 三色绝缘管状母线
- 弹簧操作机构
- 机械联锁
- 电缆式电流互感器
- 自供电式综合保护装置
- 带电显示器
- 接地母排
- 壳体
- 穿墙套管（侧进线方案配套）

【方案应用】

- 用于出线回路，V2为接地开关接地/V3为灭弧室接地

【可选配置】

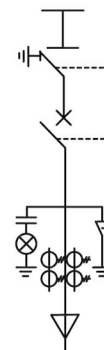
- 断路器电动机机构：AC/DC 220V
- 辅助开关：断路器位置 50N+5NC
隔离开关位置 20N+2NC
接地开关位置 20N+2NC
- 二次设备可装设于开关柜顶部的二次线小室
- 开关柜顶部的低压箱根据需要配置

【电缆附件可选配置】

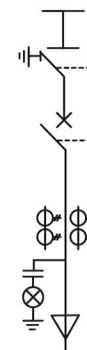
- 欧式 π 型前接头
- 欧式 π 型避雷器
- 欧式电缆前接头
- 欧式电缆后接头
- 欧式后接避雷器
- 电缆型故障指示器
- 面板型故障指示器

【提示】

- 标配自供电式综合保护装置时操作机构为手动，如需电动请注明。
- 隔离开关、接地开关只能手动操作。
- 当电缆截面积大于 240mm² 的三芯电缆时并且要安装 CT，建议电缆在电缆沟内分叉并考虑固定。

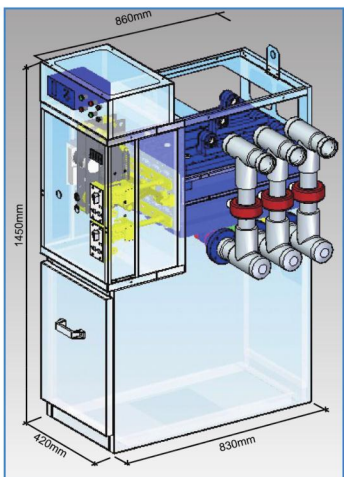


V2



V3

C2SR中式固体绝缘真空开关柜



SL1、SL2联络柜方案

【标准配置】

- 中式固体绝缘上下隔离 SL1 为负荷开关 C2Sele-12/630
- 中式固体绝缘上下隔离 SL2 为断路器 C2Sebe-12/630-20kA
- 630A 三色绝缘管状母线
- 弹簧操作机构
- 机械联锁
- 电缆式电流互感器
- 自供电式综合保护装置
- 带电显示器
- 630A 联络母线
- 壳体

【方案应用】

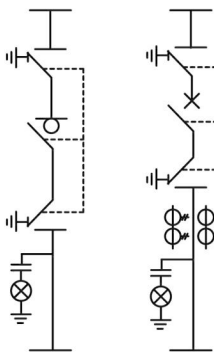
- 用于分段母线连接

【可选配置】

- 断路器电动机构: AC/DC 220V
- 辅助开关: 断路器位置 5ON+5NC
隔离接地开关位置 2ON+2NC
- 二次设备可装设于开关柜顶部的二次线小室
- 开关柜顶部的低压箱根据需要配

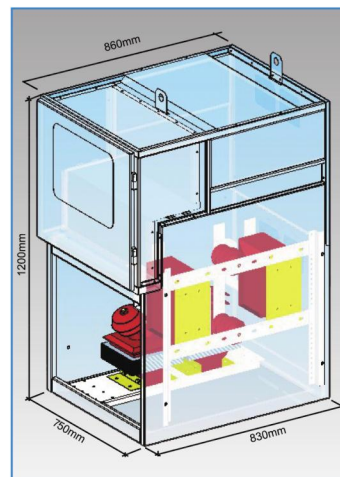
【提示】

- 标配自供电综合保护装置时断路器操作机构为手动, 如需电动请注明。
- 隔离接地开关只能手动操作。



SL1

SL2



M计量方案

【标准配置】

- 630A 三色绝缘管状母线
- LZJB9-10 普通电流互感器
- JDZ10-10 普通电压互感器
- 多功能电能表
- 带电显示器
- 铅封锁
- 挂表架
- 挂锁
- 壳体

【方案应用】

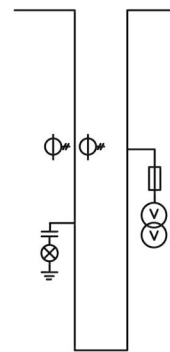
- 用于高压计量

【可选配置】

- 电磁锁 AC/DC 220/110V

【提示】

- 计量互感器如果需要局供订货时请注明。



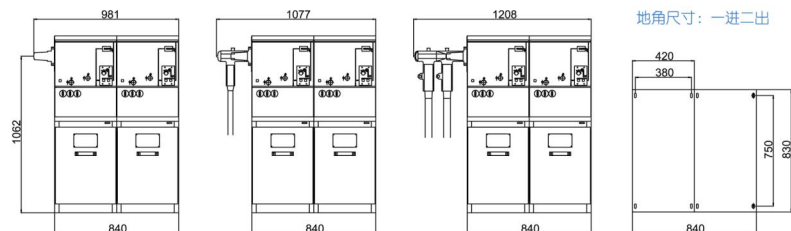
M

C2SR中式固体绝缘真空开关柜



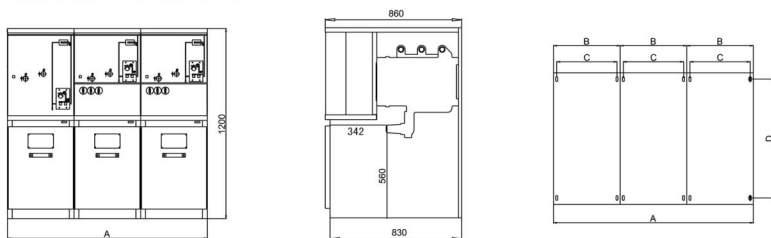
【侧进线下出线方案外形及地角尺寸】

侧进线下出线方案外形及地角尺寸



说明：已经安装电缆头侧出线方案的尺寸仅供参考，具体尺寸要根据选定电缆头的大小而定。

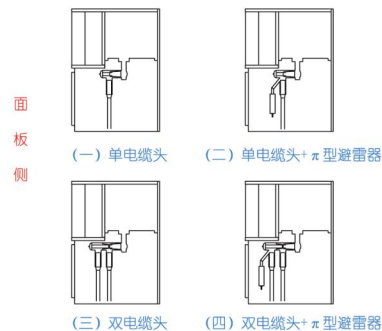
【固体绝缘并柜尺寸及地角尺寸】



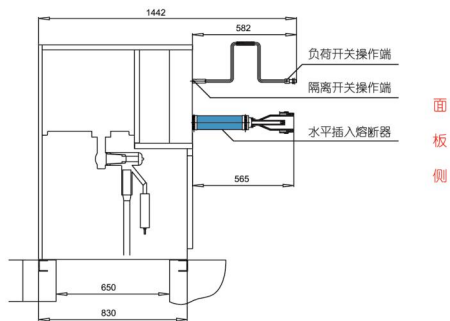
扩展尺寸表

C2SR-12	A	B	C	D	C2SR-12	A	B	C	D	C2SR-12	A	B	C	D
1回路	420	420	380	750	3回路	1260	420	380	750	5回路	2100	420	380	750
2回路	840	420	380	750	4回路	1680	420	380	750	6回路	2520	420	380	750

【配欧式电缆头安装示意图】



【固体绝缘地基图】



【C2SR 中式固体绝缘开关柜配COOPER 熔断器选配表】

变压器容量 KVA	熔断器型号	熔断器额定电流(A)	
		电压等级12kV	电压等级6.3kV
100	XRNT-CXC-12kV	10	16
125	XRNT-CXC-12kV	10	20
160	XRNT-CXC-12kV	16	20
200	XRNT-CXC-12kV	20	25
250	XRNT-CXC-12kV	25	31.5
315	XRNT-CXC-12kV	31.5	40
400	XRNT-CXC-12kV	40	50
500	XRNT-CXC-12kV	50	63
630	XRNT-CXC-12kV	63	80
800	XRNT-CXC-12kV	80	100
1000	XRNT-CXC-12kV	100	125
1250	XRNT-CXC-12kV	125	-

【常用附件样式】

